

JG - JGR

ELETTROPOMPE
autoadescanti



CARATTERISTICHE / CHARACTERISTICS / CARACTERISTICAS / CARATERISTIQUES

UTILIZZI - Pompa autoadescante di tipo centrifugo adatta per approvvigionamento d'acqua (anche se miscelata a gas) in piccoli impianti domestici, accoppiate a serbatoi autoclave, per il trasferimento di liquidi e svuotamento di serbatoi; utilizzate anche per il giardinaggio.

CARATTERISTICHE COSTRUTTIVE - Corpo pompa in ghisa con bocche di aspirazione e mandata filettate; supporto motore in alluminio; girante in Noryl® o a richiesta in ottone; tenuta meccanica in ceramica - grafite; albero motore in acciaio AISI 416; cuscinetti a sfere di primaria azienda mondiale; temperatura del liquido 0 - 50 °C; pressione di esercizio max 6 bar.

MOTORE - Motore elettrico ad induzione a 2 poli adatto a servizio continuo; lamierini per statore a bassa perdita specifica; isolamento in Classe F; protezione IP 44; protezione termica per i modelli monofase; per i modelli trifase la protezione è a cura dell'utente.

A RICHIESTA - Altri voltaggi e frequenze di funzionamento; tenuta meccanica speciale; liquidi particolari.

USES - Self-priming centrifugal pump for water supplies (even if mixed with gas) in small household systems, connected to autoclave tanks, for transferring liquids and emptying tanks; also used for gardening.

CONSTRUCTION FEATURES - Cast iron pump casing with threaded inlet and outlet; aluminium motor bracket; impeller in Noryl® or on request in brass; ceramic - graphite mechanical seal; motor shaft in AISI 416 steel; world leading brand ball bearings; liquid temperature range 0 - 50 °C; max. operating pressure 6 bar.

MOTOR - 2 pole electric induction motor for continuous operations duty; stator made with low-loss laminated electric sheet steel; insulation Class F; IP 44 protection level; thermal protection for single-phase models; the user is responsible for supplying protection for the three-phase models.

ON REQUEST - Other operating voltages and frequencies; special mechanical seal; special liquids.

UTILIZACIONES - Bomba auto-aspirante de tipo centrifugo apropiada para el suministro de agua (aunque esté mezclada con gas) en pequeñas instalaciones domésticas, acopladas en equipos de presión depósitos autoclave, para la transferencia de líquidos y el vaciado de tanques; utilizadas también para la jardinería.

CARACTERÍSTICAS CONSTRUCTIVAS - Cuerpo bomba de fundición con bocas de aspiración y salida roscadas; soporte motor de aluminio; rodete de Noryl® o sobre pedido de latón; sello mecánico de cerámica - grafite; eje motor de acero AISI 416; cojinetes de bolas de empresa primaria mundial; temperatura del líquido 0 - 50 °C; presión de trabajo máx. 6 bar.

MOTOR - Motor eléctrico de inducción de 2 polos apropiado para servicio continuo; láminas para estator con baja pérdida específica; aislamiento de Clase F; protección IP 44; protección térmica para los modelos monofásicos; para los modelos trifásicos de la protección se encarga el usuario.

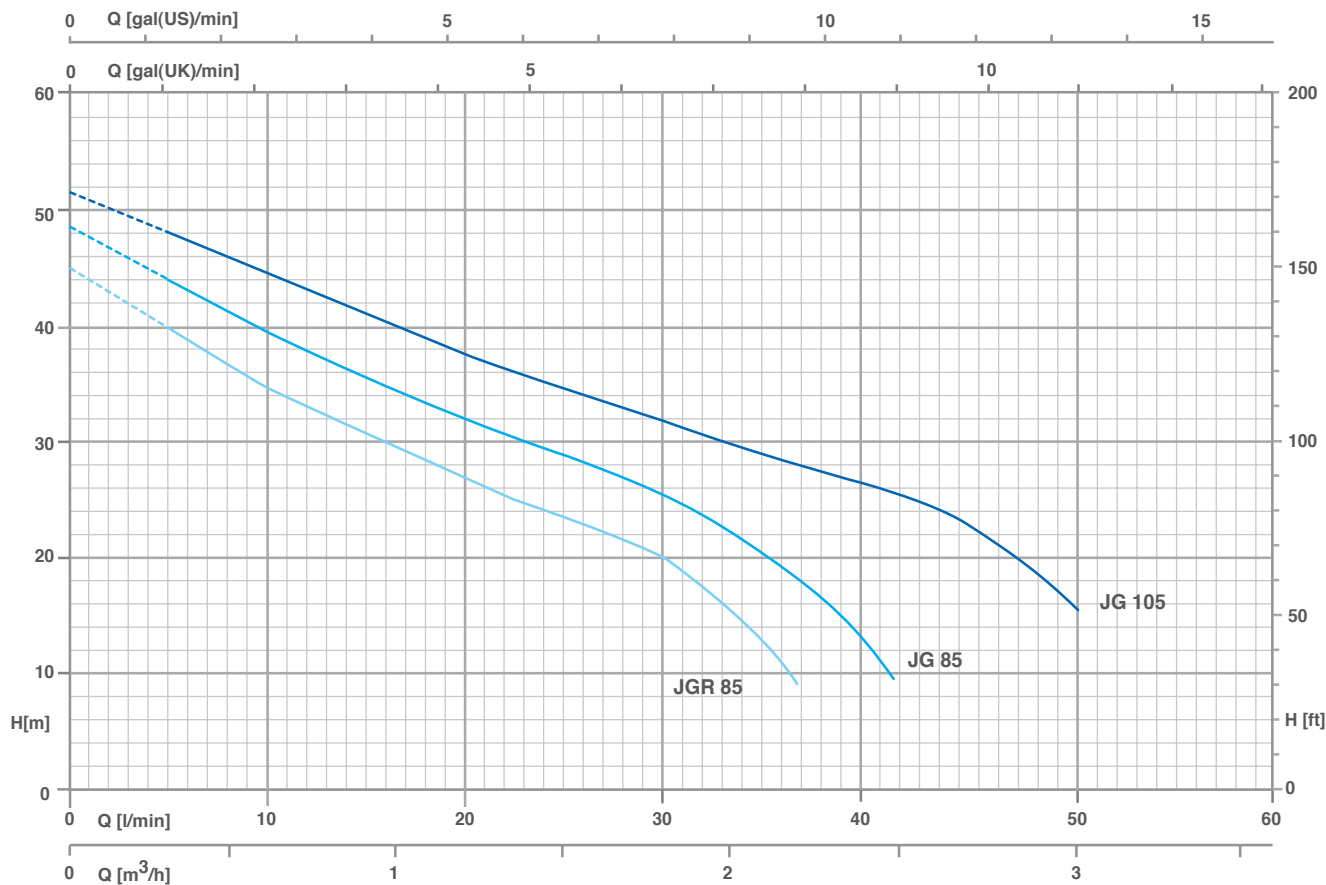
SOBRE PEDIDO - Otros voltajes y frecuencias de funcionamiento; sello mecánico especial; líquidos particulares.

UTILISATION - Pompe auto-amorçante de type centrifuge, apte à l'approvisionnement d'eau (même si mélangée à des gaz) dans les petites installations domestiques, l'accouplement à des réservoirs, le transfert de liquides et le vidage de réservoirs; peut également être utilisée pour le jardinage.

CARACTÉRISTIQUES D'EXÉCUTION - Corps de pompe en fonte avec brides d'aspiration et refoulement filettées; support moteur en aluminium; roue en Noryl® ou, sur demande, en laiton; garniture mécanique en céramique - graphite; arbre moteur en acier AISI 416; roulements à billes de marque leader au niveau mondial; température du liquide 0 - 50 °C; pression max. de fonctionnement: 6 bars.

MOTEUR - Moteur électrique à induction à 2 pôles apte à un service continu; tôles pour stator à faible perte spécifique; isolation en Classe F; protection IP 44; protection thermique pour les modèles monophasés; pour les modèles triphasés, la protection est à la charge de l'utilisateur.

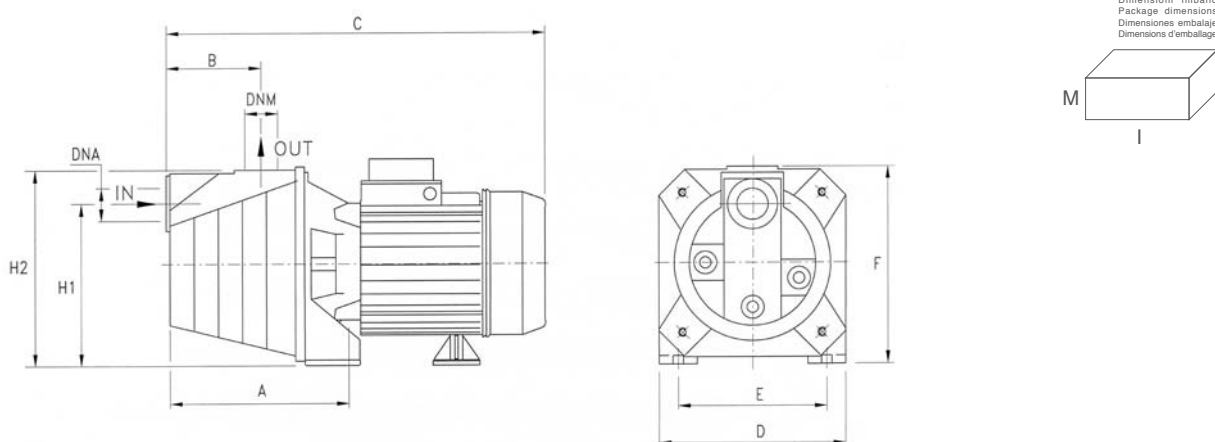
SUR DEMANDE - Autres voltages et fréquences de fonctionnement. Garniture mécanique spéciale; liquides spéciaux.



Dati tecnici / Technical data / Datos técnicos / Données techniques

| TIPO / TYPE / MODELO / MODÈLE | | | | AMPERE | | | | Q (m³/h - l/min) | | | | | | | |
|-------------------------------|-----------------|---------------------|------|--------|------|---------|-----|------------------|-------------|-------|------|------|------|-----|-----|
| 1~ | | 3~ | | P2 | | P1 (kW) | | 1~ | 3~ | 0.6 | 1.2 | 1.8 | 2.1 | 2.4 | 3.0 |
| 230 V - 50 Hz | | 230 / 400 V - 50 Hz | | (HP) | (kW) | 1~ | 3~ | 1x230V 50Hz | 3x400V 50Hz | H (m) | | | | | |
| JGR 85 | JG 85 T | 0.8 | 0.59 | 0.78 | 0.79 | 3.6 | 1.3 | 35 | 27 | 20.5 | 11.5 | - | - | - | - |
| JG 85 | JG 85 T | 0.8 | 0.59 | 0.79 | 0.79 | 3.7 | 1.4 | 39.5 | 32 | 25 | 20.5 | 12.5 | - | - | - |
| JG 105 | JG 105 T | 1 | 0.74 | 0.98 | 1 | 4.6 | 2.2 | 44.5 | 37.5 | 32 | 29 | 27 | 15.5 | - | - |

Dimensioni / Dimensions / Dimensiones / Dimensions



| TIPO / TYPE / MODELO / MODÈLE | DIMENSIONI / DIMENSIONS / DIMENSIONES / DIMENSIONS (mm) | | | | | | | | | | Kg | | | |
|-------------------------------|---|----|-----|-----|-----|-----|-----|-----|-----|-----|-----|-----|-----|------|
| | A | B | C | D | E | F | H1 | H2 | DNA | DNM | I | L | M | |
| JGR 85 | 170 | 98 | 353 | 180 | 140 | 192 | 155 | 195 | 1"G | 1"G | 400 | 210 | 235 | 9.5 |
| JG 85 | 170 | 98 | 365 | 180 | 140 | 202 | 155 | 195 | 1"G | 1"G | 400 | 210 | 235 | 10.7 |
| JG 105 | 170 | 98 | 365 | 180 | 140 | 202 | 155 | 195 | 1"G | 1"G | 400 | 210 | 235 | 11.7 |